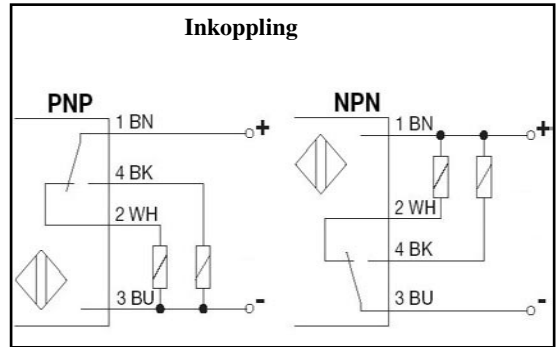
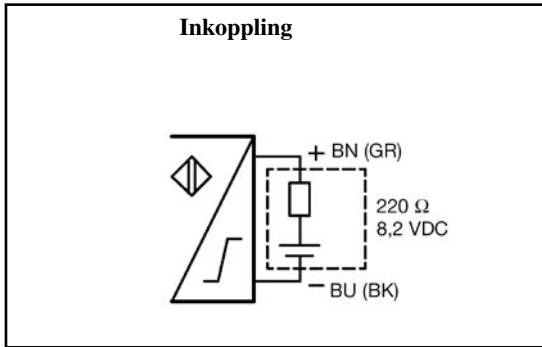
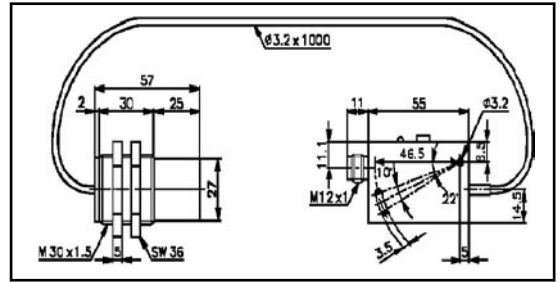
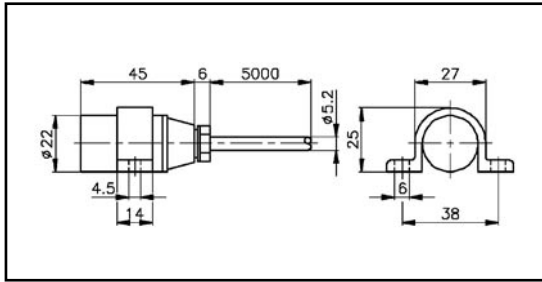
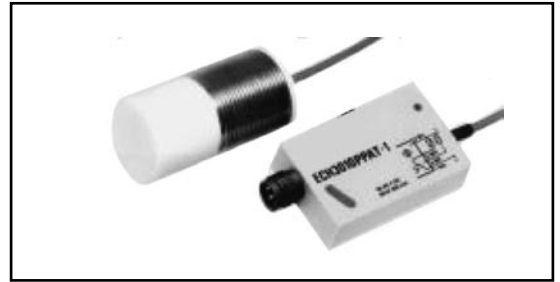


# Kapacitiva Givare

Dimension	Ø22mm	M30
Avkänningsavstånd	3 mm	15 mm
Skärmad ● Oskärmad ○	○	○

**NAMUR**  
 7,5 ... 9VDC  
 Lämplig för vattenbasenger  
 Polyesterkapsling  
 Flexibel kabel  
 IP 67  
 CE-märkning



**BN - Brun**  
**BK - Svart**  
**WH - Vit**  
**BU - Blå**

<b>NAMUR</b>	Beställ.Nr
	Typ

<b>1284-001</b>
A94-20

<b>PNP</b>	<b>NÖ &amp; NS</b>	Beställ.Nr
		Typ
<b>NPN</b>	<b>NÖ &amp; NS</b>	Beställ.Nr
		Typ

<b>1274-001</b>
ECH3010PPAT-1
<b>1274-002</b>
ECH3010NPAT-1

Teknisk Data
Avkänningsavstånd
Matningsspänning
Max utgångsström
Strömförbrukning
Spänningsfall
Max kopplingsfrekvens
Hysteres
Repeternoggrannhet
Rippel
Arbetstemperatur
Skyddsklass
Kortslutningsskydd
Felpolariseringsskydd
Transientskydd
Indikering
Kapslingsmaterial
Anslutning
Märkning / Godkännande

Namur	Hög temperatur
3 ± 1 mm	4-15 mm (justerbar)
7,5-9VDC	10-40VDC (inkl.rippel)
8mA	200mA
< 2,5mA	< 12mA
	< 2 VDC
10Hz	5 Hz
	4...20% av avkänningsavst.
	< 10%
	< 25%
-25...+70°C	-196...+180°C
IP 67	IP 67
	Ja
	Ja
	Ja
Nej	LED
Termoplastisk polyester	Teflon / teflonkabel / poliester
5m PVC-kabel	M12x1-kontakt
	CE, UL, CSA